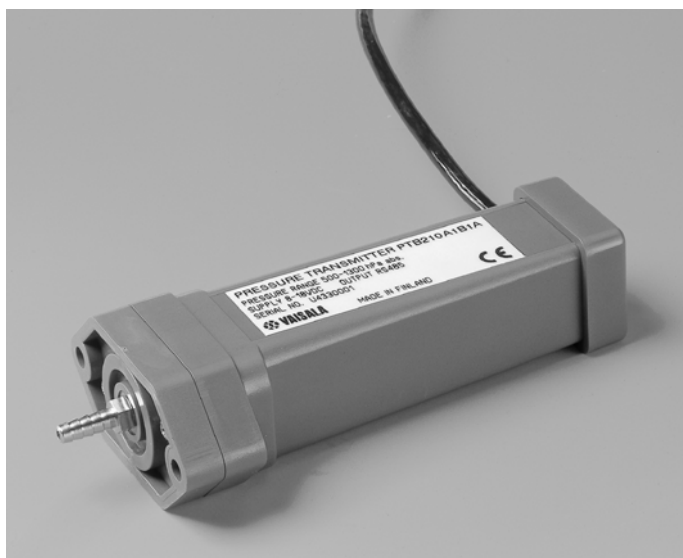


ИНСТРУКЦИЯ ПО ЭКСПЛУАТАЦИИ



Серия цифровых барометров с последовательным выходом PTB210



ОПУБЛИКОВАНО

Vaisala Oyj
P.O. Box 26
ФИН-00421 Хельсинки
Финляндия

Тел. (междун.): +358 9 8949 1
Факс: +358 9 8949 2227

Посетите наши страницы в Интернете на <http://www.vaisala.com/>

© Vaisala 2008

Данный документ представляет собой перевод с английской версии. При возникновении расхождений между русским и английским документом руководствоваться нужно документом на английском языке.

Никакая часть этого руководства не может быть воспроизведена в любой форме или любыми средствами, электронными или механическими (включая фотокопирование), а также её содержание не может быть сообщено третьей стороне без предварительного письменного разрешения владельца авторского права.

Содержание может быть изменено без предварительного уведомления.

Просим отметить, что данное руководство не создаёт никаких имеющих юридическую силу обязательств для Vaisala по отношению к клиенту или конечному пользователю. Все имеющие юридическую силу обязательства и соглашения включены исключительно в соответствующий контракт на поставку или в Условия Продажи.

Содержание

РАЗДЕЛ 1	
ОБЩАЯ ИНФОРМАЦИЯ	3
Безопасность	3
Гарантия	4
РАЗДЕЛ 2	
ОПИСАНИЕ ПРОДУКТА	1
РАЗДЕЛ 3	
УСТАНОВКА	5
Крепеж	5
Чаша статического давления	6
Соединения	7
RS232C	7
RS485	7
RS232C/TTL	8
РАЗДЕЛ 4	
ФУНКЦИОНИРОВАНИЕ	9
Основная информация	9
Установки параметров	10
.BAUD Установка скорости в бодах	10
Установка параметров последовательной передачи	10
.ID Установка идентификационного кода	11
Установка пределов давления	11
.MPM Измерения в минуту	12
.AVRG Определение среднего	12
.PD Перевод прибора в выключенное состояние	12
Операционные команды	13
.P Выведение одного последнего сообщения	13
.BP Непрерывное выведение	13
.UNIT Выбор единиц измерения давления	13
Вывод с или без единиц измерения	14
.RESET Перезагрузка прибора.....	14
Установка поправок давления вкл./выкл.....	14
.CALD Установка даты калибровки.....	15
Установка завершающего резистора RS485 в состояние вкл./выкл.....	15
Самодиагностика	16
.? Основная информация об установках барометра	16
РАЗДЕЛ 5	
КАЛИБРОВКА И НАСТРОЙКА	17
Wizard программное обеспечение	18

Функционирование 18

РАЗДЕЛ 6

ТЕХНИЧЕСКИЕ ХАРАКТЕРИСТИКИ21

Технические спецификации21
Рабочий диапазон.....21
Точность21
Общие характеристики.....22
Электромагнитная совместимость.....23
Размеры в мм (дюймах)24

РАЗДЕЛ 1

ОБЩАЯ ИНФОРМАЦИЯ

Безопасность

В данном руководстве важные замечания по технике безопасности выделены следующим образом:

ОПАСНО

Замечание с пометкой «Опасно» предупреждает о серьезной опасности. Оно привлекает внимание к процедуре, способу действий, условию и т.п., которые, будучи не соблюденными, могут привести к травме или смерти.

ОСТОРОЖНО

Замечание с пометкой «Осторожно» предупреждает об опасности. Оно привлекает внимание к процедуре, способу действий, условию и т.п., которые, будучи не соблюденными, могут привести к полному или частичному повреждению изделия.

ВНИМАНИЕ

Замечание с пометкой «Внимание» выделяет важную информацию. Оно привлекает внимание к необходимой процедуре, способу действий, условию и т.п.

Гарантия

Vaisala настоящим гарантирует, что все изделия, изготовленные Vaisala и проданные вместе с настоящим Руководством, не имеют дефектов изготовления или материала. Гарантия действительна в течение 12 (двенадцати) месяцев со дня доставки, кроме изделий, на которые дается особая гарантия. Если в течение указанного периода в каком-либо изделии обнаружится дефект изготовления или материала, Vaisala осуществит ремонт или замену дефектного изделия или его части бесплатно и на тех же условиях гарантии, что и для первоначального изделия или его части, без продления первоначального срока гарантии. Дефектные части, замененные согласно данному положению, остаются в распоряжении Vaisala.

Vaisala также гарантирует качество всех работ по ремонту или обслуживанию, выполняемых ее работниками в отношении продаваемых ею изделий. В случае, если ремонт или обслуживание не принесут желаемого результата, что приведет к неправильной работе или отказу изделия, подвергавшегося ремонту или обслуживанию, Vaisala по своему усмотрению осуществит ремонт или замену данного изделия. Заказчик не оплачивает рабочее время, затраченное работниками Vaisala на такой ремонт или замену. Данная гарантия на услуги действительна в течение 6 (шести) месяцев со дня завершения оказания упомянутых услуг.

Данная гарантия предоставляется на следующих условиях:

- а) В течение 30 (тридцати) дней с момента обнаружения дефекта или сбоя фирмой Vaisala должно быть получено письменное заявление о гарантийном обслуживании с обоснованием.
- б) В случае соответствующего решения Vaisala якобы дефектное изделие или его часть должна быть направлена на завод Vaisala, либо в другое место, письменно указанное Vaisala, в упакованном и промаркированном виде на условиях предварительной оплаты транспортных расходов, за исключением случаев, когда Vaisala принимает решение произвести ремонт или замену изделия на месте.

Гарантия не распространяется на случаи, когда дефект изделия вызван:

- а) нормальным износом или аварией;
- б) нецелевым использованием или другим неправильным или неразрешенным использованием изделия или небрежностью или ошибками хранения, обслуживания изделия или обращения с ним или его составными частями;
- в) неверным монтажом или сборкой или пропуском необходимого обслуживания изделия, либо еще какого-либо нарушения указаний Vaisala, включая ремонт, монтаж, сборку или обслуживание, произведенные персоналом, не утвержденным Vaisala, либо замену с использованием частей, не производимых или поставляемых Vaisala;
- г) изменением изделия или добавлением к нему каких-либо элементов без предварительного согласования с Vaisala;
- е) другими факторами, зависящими от Заказчика или третьей стороны.

Несмотря на вышесказанное, Vaisala не несет ответственности за дефекты, возникшие по причине применения материалов, проектных решений или указаний Заказчика.

Настоящая гарантия в прямой форме заменяет собой и отменяет любые другие условия, гарантии и положения об ответственности, явной или подразумеваемой, изложенные в законах, постановлениях или иных документах, включая без ограничений ЛЮБЫЕ ПОДРАЗУМЕВАЕМЫЕ ГАРАНТИИ ГОДНОСТИ ДЛЯ ПРОДАЖИ ИЛИ ПРИГОДНОСТИ ДЛЯ ОПРЕДЕЛЕННОЙ ЦЕЛИ и все другие обязательства и ответственность Vaisala или ее представителей по отношению к любым дефектам или недостаткам, применимым к или прямо или косвенно проистекающим от изделий, поставляемых вместе с настоящим Руководством, обязательства и ответственность за которые настоящим аннулируются и отклоняются. Ответственность Vaisala ни при каких условиях не превысит стоимости, указанной в счете-фактуре на любое изделие, по которому выставлена гарантийная рекламация, и равным образом, Vaisala ни при каких условиях не несет ответственности за упущенную выгоду или иной косвенный ущерб, будь то прямой или не прямой, а также за реальные убытки, определяемые некоторыми обстоятельствами дела.

РАЗДЕЛ 2

ОПИСАНИЕ ПРОДУКТА

Серия цифровых барометров РТВ210 предназначена для измерений различных диапазонов давления. Существует две основные конфигурации барометров с последовательным выходом: последовательный выход для диапазона 500...1100 гПа и 50...1300 гПа. Существует также серия барометров РТВ210 с аналоговым выходом.

Серия барометров РТВ210 является отличным решением для установки вне помещений. Они работают в широком диапазоне температур. Корпус электроники барометра обеспечивает стандартную защиту класса IP65 от капельной влаги. Устойчивый к грубой коррозии корпус в комбинации с маленьким размером прибора обеспечивает простоту установки и долгое время службы барометра.

Все барометры отрегулированы цифровым способом и поверены с использованием электронных рабочих стандартов. Для диапазона давления 500...1100 гПа существует высоко точный барометр, обладающий тонкой настройкой и поверенный по тестеру полного веса.

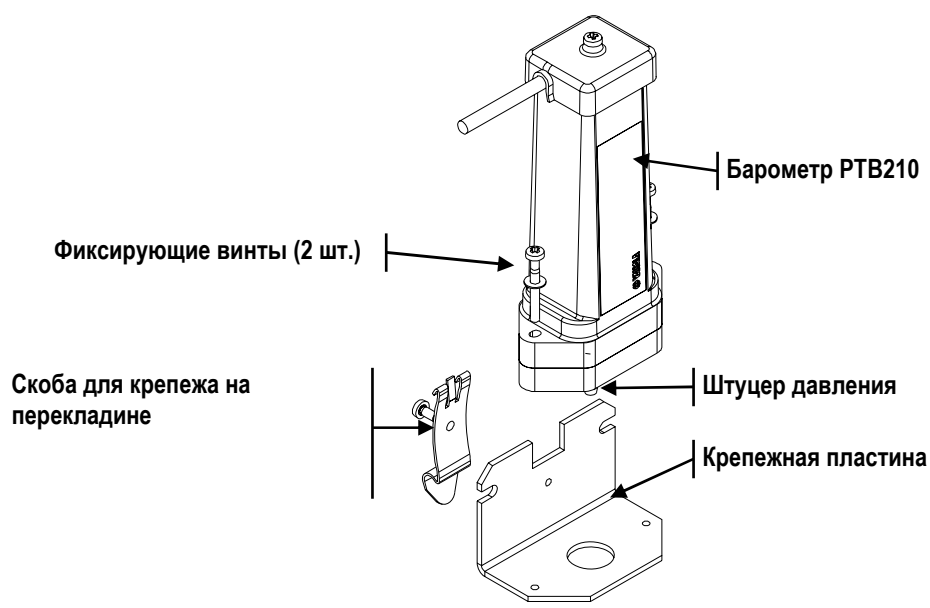


Рисунок 1 PTB210 и стандартные элементы

В этом руководстве даны инструкции по использованию барометров с цифровым выходом PTB210.

Барометры РТВ210 оснащены кремниевым емкостным датчиком абсолютного давления BAROCAP[®], разработанного Vaisala. Датчик характеризуется незначительным гистерезисом, отличными характеристиками сходимости, а также обладает превосходной температурной и долговременной стабильностью.

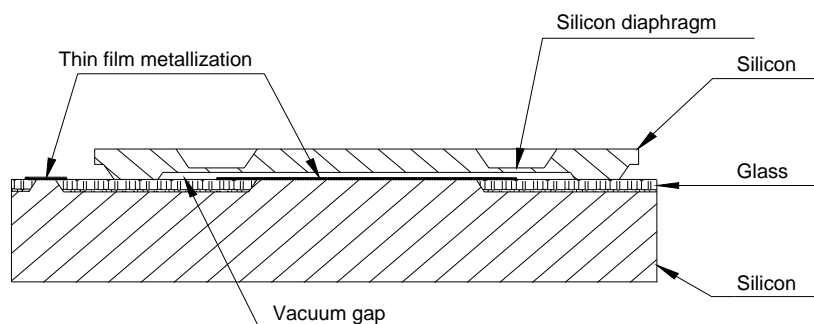


Рисунок 2 Датчик давления BAROCAP[®]

Датчик давления BAROCAP[®] состоит из двух слоев однокристалльного кремния, между которыми лежит слой стекла. Более тонкий слой кремния создает интегрированную вакуумную эталонную камеру, и формирует чувствительную к давлению кремниевую диафрагму. Более толстый слой кремния является твердой пластиной-основой датчика, и покрыт стеклянным диэлектриком. Для формирования электрода емкости внутри вакуумной эталонной камеры вложена тонкая металлизированная пленка. Другим электродом является чувствительная к давлению кремниевая диафрагма.

Коэффициенты термического расширения кремния и стекла, используемых в датчике давления BAROCAP[®], тщательно подобраны друг к другу с целью минимизировать температурную зависимость и максимально увеличить долговременную стабильность. Датчик давления BAROCAP[®] предназначен для достижения нулевой температурной зависимости при 1000 гПа, а его долговременная стабильность максимально увеличена за счет термического старения при повышенной температуре.

РАЗДЕЛ 3

УСТАНОВКА

Крепеж

Благодаря компактным размерам РТВ210, все, что вам необходимо сделать, это установить прибор и подсоединить провода. Следуйте одному из перечисленных вариантов установки.

- Снимите штуцер давления, и поместите барометр на желаемой конструкции. Затем, зафиксируйте барометр при помощи винтов, кольцеобразная прокладка уплотняет крепление (А).
- Зафиксируйте поставляемую крепежную пластину на желаемой поверхности винтом, используя отверстие на вертикальной части пластины. Затем прикрепите барометр на пластине при помощи поставляемых винтов (В).
- РТВ210 можно также разместить на стандартной перекладине (DIN 35), используя крепежную пластину и скобу (В). Прикрепите скобу и барометр к пластине винтами. Затем закрепите скобу к подходящей перекладине.

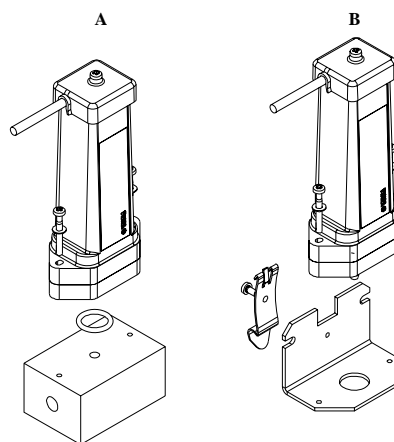


Рисунок 3 Различные варианты крепежа РТВ210

ВНИМАНИЕ Всегда размещайте барометр так, чтобы штуцер давления был направлен вниз.

ВНИМАНИЕ Убедитесь, что кабель не направлен вверх от барометра. Это предотвратит течение воды по кабелю, а также скапливание воды в месте сопряжения кабеля и прибора.

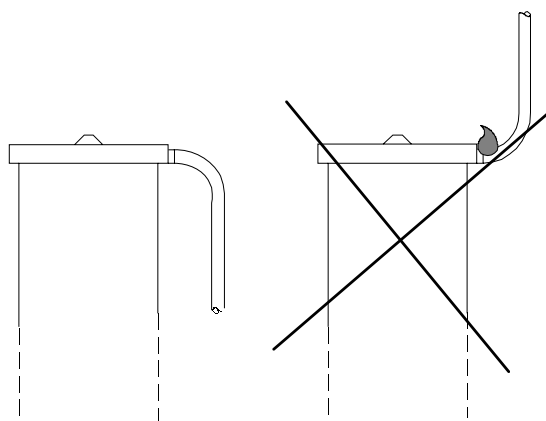


Рисунок 4 Рекомендуемое положение кабеля

Класс защиты корпуса IP65 позволяет установку барометра вне помещений без организации какой-либо дополнительной защиты. Однако, пожалуйста, позаботьтесь чтобы дождевая вода не закупорила открытый штуцер давления. В этом случае рекомендуется подсоединить отрезок трубки с внутренним диаметром 4 мм или больше к штуцеру. Также возможно использовать чашу статического давления, SPH10, которая защитит канал давления от дождя, и минимизирует влияние ветра.

Чаша статического давления

Пожалуйста, заметьте, что штуцер давления, которым укомплектован преобразователь, не является чашей статического давления, и что поэтому, преобразователь не может быть успешно использован в турбулентных или высокоскоростных условиях статического ветра. В сложных ветровых условиях рекомендуется использовать чашу статического давления фирмы Vaisala SPH10, с которой также можно использовать цифровые барометры PТВ210. Эта комбинация оборудования обеспечивает точные измерения при любых ветровых условиях.

Соединения

Существуют три разных интерфейса последовательного выхода для цифровых барометров PTB210: RS232C, RS485/232C, и RS232C/TTL. Соединения зависят от используемого протокола выхода. В следующей таблице представлены соединения этих интерфейсов выхода.

RS232C

Таблица 1 Соединения барометра PTB210 с интерфейсом RS232C.

Цвет провода	Сигнал
Серый	RX
Зеленый	TX
Синий	Земля
Розовый	Питание (5...28 В постоянного тока)
Коричневый	нет соединения
Белый	нет соединения
Желтый	Внешнее устройство контроля питания (TTL уровень : 1 = выкл, 0 = вкл)

Рекомендуется изолировать концы свободных проводов.

RS485

Таблица 2 Соединения барометра PTB210 с интерфейсом RS485/RS232C

Цвет провода	Сигнал
Серый	RX
Зеленый	TX
Синий	Земля
Розовый	Питание (8...18 В постоянного тока)
Коричневый	RS485 -
Белый	RS485 +
Желтый	Внешнее устройство контроля питания (TTL уровень : 1 = выкл, 0 = вкл)

См. также раздел "Установка завершающего резистора RS485 в состояние вкл./выкл." на стр. 15.

ВНИМАНИЕ

Два протокола выхода не могут использоваться одновременно. Подсоединяйте или провода RX/TX или провода RS485. Рекомендуется изолировать концы свободных проводов.

RS232C/TTL

Таблица 3 Соединение барометра РТВ210 с интерфейсом RS232C/TTL

Цвет провода	Сигнал
Серый	RX
Зеленый	TX
Синий	Земля
Розовый	Питание (5...28 В постоянного тока)
Коричневый	RXD (TTL уровень)
Белый	TXD (TTL уровень)
Желтый	Внешнее устройство контроля питания (TTL уровень : 1 = выкл, 0 = вкл)

ВНИМАНИЕ

Два протокола выхода не могут использоваться одновременно. Подсоединяйте или провода RX/TX или провода RS485. Рекомендуется изолировать концы свободных проводов.

РАЗДЕЛ 4

ФУНКЦИОНИРОВАНИЕ

Основная информация

Серия барометров РТВ210 может работать через последовательную линию при использовании удобного программного обеспечения, например, Windows® Hyper Terminal, команды даны на следующих страницах.

Формат команд следующий:

.ZZZ.xxx<cr>, где ZZZ определяет событие, а xxx является данным значением параметра.

Если на одной и той же линии размещается несколько барометров, необходимо использовать идентификационный код (далее ID-код) определяющий прибор перед командой, например, 123.BAUD.9600<cr>, где 123 является ID-кодом (см. стр.11). Код адресует команду к этому определенному прибору. Это предотвращает любую несогласованность между барометром и хост системой. Барометр реагирует только на команду с его ID или на команду, которая выдана без указания кода.

Общие для всех барометров установочные команды можно дать без ID кода, т.е. установки будут даны всем барометрам одновременно.

ВНИМАНИЕ

Барометр не откликается на данные команды и не подтверждает новые установки откликом. Однако, установки можно проверить командой ?<cr>.

Установки параметров

.BAUD Установка скорости в бодах

```
.BAUD.xxxx<cr>
```

xxxx = скорость в бодах (1200...38400)

Пример:

```
.BAUD.9600<cr>      (команды невидимы)  
.RESET<cr>
```

ВНИМАНИЕ

Для активации новых установок, пожалуйста, не забудьте перезагрузить барометр командой .RESET<cr>

Установка параметров последовательной передачи

Следующие комбинации параметров доступны для цифровых барометров РТВ210. Заводская установка для этих параметров E71.

```
.E71<cr>
```

или

```
.O71<cr>
```

или

```
.N81<cr>
```

Команда устанавливает параметры последовательной передачи или единичного барометра или для всех барометров на линии.

ВНИМАНИЕ

Для активации новых установок, пожалуйста, не забудьте перезагрузить барометр командой .RESET<cr>

.ID Установка идентификационного кода

.ID.xxx<cr>

xxx = идентификационный код (макс. 15 символов)

Если используются несколько барометров на одной линии, необходимо использовать ID – код, для того чтобы направлять команду определенному прибору.

ВНИМАНИЕ

По умолчанию, ID - код 0. Если на одной линии будут использоваться несколько барометров, коды нужно установить заранее вручную отдельно для каждого прибора.

Барометр обращается с ID- кодом как с символами, т.е. 0001, 01 и 1 разные коды

Установка пределов давления

По желанию можно задать верхний и нижний пределы диапазона давления. The limits can be used to define e.g. the calibrated pressure range to a host system.

.PMIN.xxxx<cr>

xxxx = нижний предел давления (0...15000 гПа)

Если текущее давление превышает предел, барометр вместо показаний давления выдает ****.*

.PMAH.xxxx<cr>

xxxx = верхний предел давления

Если текущее давление превышает предел, барометр вместо показаний давления выдает ****.*

ВНИМАНИЕ

Для активации новых установок, пожалуйста, не забудьте перезагрузить барометр командой .RESET<cr>

.MPM Измерения в минуту

```
.MPM.xxx<cr>
```

xxx = число измерений в минуту (6...4200)

Команда назначает число измерений, выполняемых в течении одной минуты. По умолчанию MPM принимается равным 60.

$60 \text{ мин}^{-1} = 1 \text{ с}^{-1} = 1 \text{ измерение в секунду}$

ВНИМАНИЕ Для активации новых установок, пожалуйста, не забудьте перезагрузить барометр командой .RESET<cr>

.AVRG Определение среднего

```
.AVRG.xxx<cr>
```

xxx = число измерений, из которых будет вычислено среднее (0...255). По умолчанию, the AVRГ равно 0.

Команда устанавливает число измерительных точек, которое используется для вычисления среднего показания давления. Однако, это не подвижное среднее.

Пример: если число измерений в минуту установлено равным 30, а осреднение - равным 5, то показания давления обновляются каждые 10 секунд.

ВНИМАНИЕ Для активации новых установок, пожалуйста, не забудьте перезагрузить барометр командой .RESET<cr>

.PD Перевод прибора в выключенное состояние

```
.PD<cr>
```

Команда переводит барометр в выключенное состояние, в котором он не измеряет давление. Чтобы активировать прибор надо нажать ключ –ввод (enter). Барометр приступит к работе через полсекунды. Затем барометру можно давать любую команду.

Операционные команды

.P Выведение одного последнего сообщения

.P<cr>

Команда выводит последнее, скорректированное по многим точкам показание давления с двумя знаками после запятой.

```
.P<cr>          (команда невидима)
1012.99
```

.BP Непрерывное выведение

.BP<cr>

Команда выводит скорректированное по многим точкам показание давления непрерывно. Интервал вывода зависит от скорости измерений и осреднения. Вывод останавливается нажатием ключа ввода (<cr>).

```
.P<cr>          (команда невидима)
997.99
998.01
998.01
...
998.02
<cr>          (команда невидима)
```

.UNIT Выбор единиц измерения давления

.UNIT.x<cr>

x = 0	(гПа)	6	(кПа)
1	(мбар)	7	(Па)
2	(дюйм рт.ст.)	8	(мм вод. ст.)
3	(psia)	9	(дюйм вод. ст.)
4	(тор)	10	(бар)
5	(мм рт. ст.)		

По умолчанию за единицу измерения принимается 0.

ВНИМАНИЕ

Для активации новых установок, пожалуйста, не забудьте перезагрузить барометр командой `.RESET<cr>`

Вывод с или без единиц измерения

.FORM.0<cr>

Команда отменяет выведение единиц измерения после снятия показания давления. Эта установка также является заводской установкой для формата вывода.

1017. 61

.FORM.1<cr>

Команда добавляет единицы измерения к выведению. Стандартное поле вывода состоит из 6 символов. Первый символ всегда пробел.

1017. 61 hPa

ВНИМАНИЕ Для активации новых установок, пожалуйста, не забудьте перезагрузить барометр командой **.RESET<cr>**

.RESET Перезагрузка прибора

.RESET<cr>

Команда перезагружает барометр и активирует изменения в установках.

Установка поправок давления вкл./выкл

Эти команды включают или выключают многоточечные поправки. См. также раздел Калибровка и настройка на стр.20

.MPCON<cr>

Команда активирует многоточечные поправки.

.MPCOFF<cr>

Команда отключает многоточечные поправки.

ВНИМАНИЕ Для активации новых установок, пожалуйста, не забудьте перезагрузить барометр командой `.RESET<cr>`

.CALD Установка даты калибровки

При помощи этой команды можно сохранить последнюю дату калибровки в памяти барометра.

.CALD.xxx

xxx = дата калибровки; макс. 15 символов

Example:

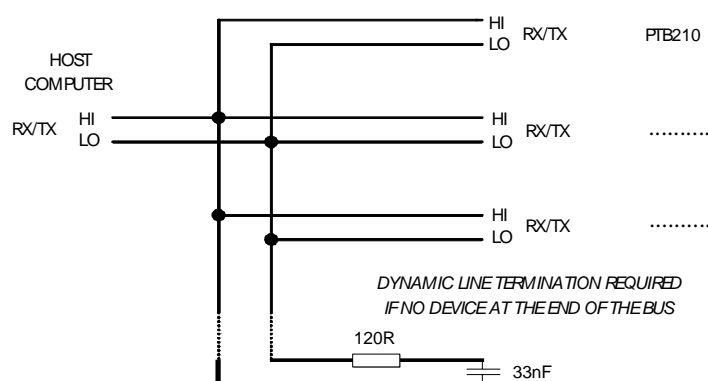
`.CALD.991015<cr>`

Установка завершающего резистора RS485 в состояние вкл./выкл.

Серия барометров РТВ210 оснащена встроенным завершающим резистором RS485, который установлен по умолчанию в состояние ВЫКЛ (OFF). Резистор можно установить в состояние или ВКЛ (ON) или ВЫКЛ (OFF) командой `.RON/.ROFF`. Если барометр установлен на конце последовательной линии, резистор должен иметь состояние ВКЛ (ON), особенно если используются длинные кабели.

В случае, если к одной линии подсоединены несколько барометров, только последний резистор должен иметь состояние ВКЛ (ON), у остальных следует оставить состояние ВЫКЛ (OFF). Это предотвращает формирование избытка нагрузки на линии. Максимальное количество барометров на одной линии равно 32.

В конце последовательной шины должен стоять барометр РТВ210 или динамический линейный адаптер (см. рисунок ниже).



```
.RON<cr>
```

Команда .RON устанавливает завершающий резистор в состояние «включено».

```
.ROFF<cr>
```

Команда .ROFF устанавливает завершающий резистор в состояние «выключено».

Самодиагностика

.? Основная информация об установках барометра

```
.?<cr>
```

Команда вызывает список с основной информацией об установках барометра. Следующий пример иллюстрирует заводские установки для модели с диапазоном 50...1100 гПа.

```
.?<cr>                (команда невидима)
PTB210 Ver 1.0
CAL DATE       :1999-06-10
ID CODE       :10
SERIAL NUMBER  :T00100004
MULTIPOINT CORR:ON
MEAS PER MINUTE: 60
AVERAGING     : 0
PRESSURE UNIT  : hPa
Pressure Min..Max: 500 1100 (50 1300 for model 50...1300)
LOW CURRENT MODE
RS485 RESISTOR OFF
```

РАЗДЕЛ 5

КАЛИБРОВКА И НАСТРОЙКА

Серия барометров РТВ210 можно тонко настроить и провести калибровку по эталонам давления, которые обладают высокой точностью и стабильностью, а также соответствуют международным стандартам. Для барометров Класса А, следует использовать эталоны с погрешностью ± 70 ppm (± 2 величины стандартного отклонения) или меньше. Для барометров Класса В, рекомендуются электронные рабочие стандарты с погрешностью ± 150 ppm.

ВНИМАНИЕ

Рассматриваемая калибровка не включает в себя какие-либо настройки.

Перенастройка давления серии цифровых барометров РТВ210 выполняется во-первых деактивацией многоточечных поправок командой MPCOFF. Все тонкие настройки затем деактивируются. Сравнивая выход с эталоном, пользователь может определить поправки, необходимые для перенастройки.

Желательно записать прежние поправки, чтобы они не были утеряны по ошибке.

Поправки вносятся с использованием поставляемого программного обеспечения Wizard. После того как многоточечные поправки были внесены в барометр, они активируются или с помощью программы Wizard или командой MPCON. Затем барометр проходит калибровку для подтверждения его реальной точности.

Wizard программное обеспечение

Простое в использовании программное обеспечение Wizard предназначено для работы в среде WIN3.X, WIN95, и NT. Многоточечные поправки давления для барометра PTB210 производятся через последовательную линию программой. Кроме того, некоторые установки прибора можно изменить, используя программное обеспечение.

Функционирование

Перед работой с Wizard убедитесь, что все другие программы закрыты.

ВНИМАНИЕ

Программа Wizard использует или интерфейс RS232 или интерфейс RS485. Если используется интерфейс TTL уровень, отсоедините провода RXD/TXD, и подсоедините провода RX/TX (см. стр. 8).

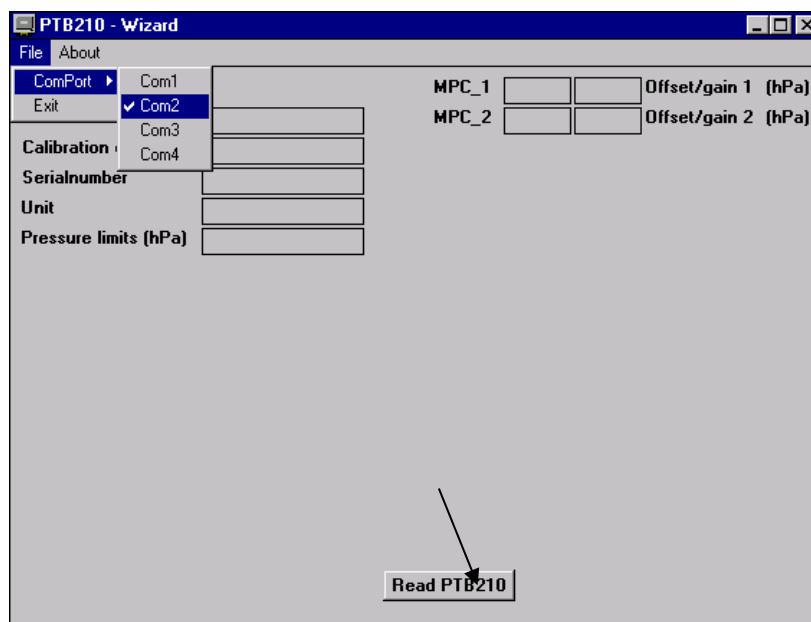
- Для запуска программы Wizard в среде NT:
 1. Дважды кликните иконку Мой компьютер
 2. Дважды кликните на диск, который содержит файл.
 3. Для запуска программы, дважды кликните файл WIZARD.EXE

ИЛИ

- Для запуска программы, используя команду Выполнить в среде NT
 1. Нажмите кнопку Пуск, и затем нажмите Выполнить.
 2. В открывшемся окне наберите путь и имя программы, которую вы хотите запустить. Иначе: нажмите кнопку Обзор и выберите название программы (WIZARD.EXE). Затем нажмите ОК.

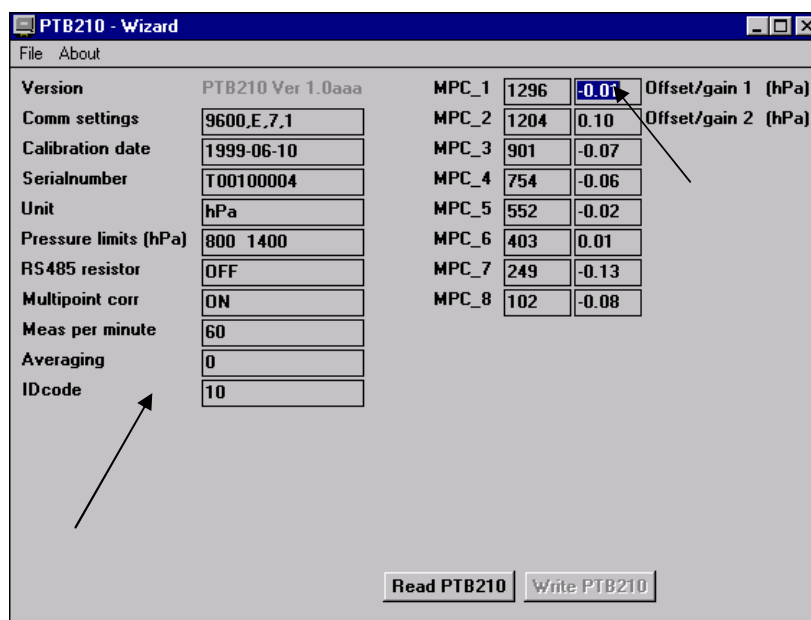
PTB210 WIZARD 1.00

1. Выберите для использования COM порт в файле меню.
2. Для активации соединения нажмите кнопку **Read PTB210**.



3. Задайте величины эталонного давления и соответствующих поправок. Вычислите поправки согласно уравнению (см.ниже). Установки с левой стороны также можно изменить.

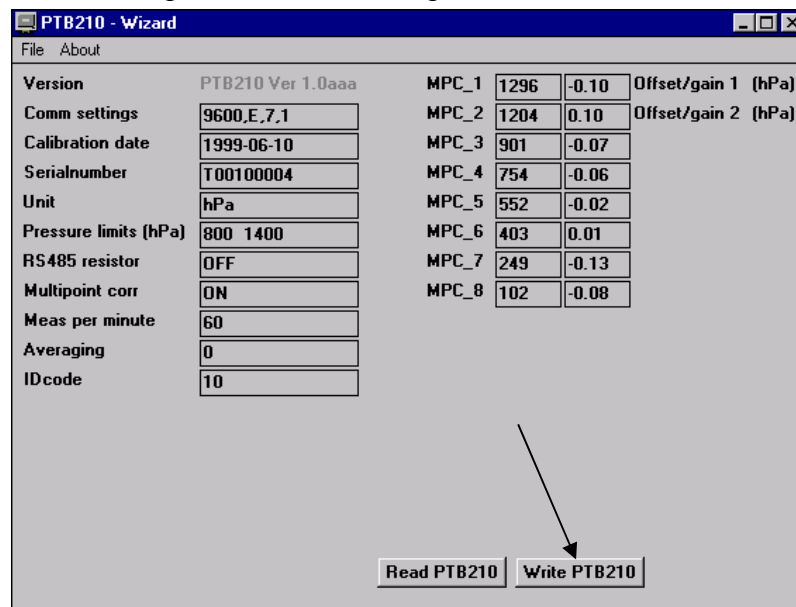
$$corr = P_{reference} - P_{measured} \quad (1)$$



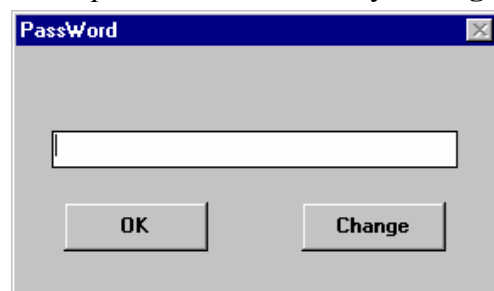
ВНИМАНИЕ

Значения даны в гПа: эталонные значения являются целыми числами, поправки имеют два знака после запятой.

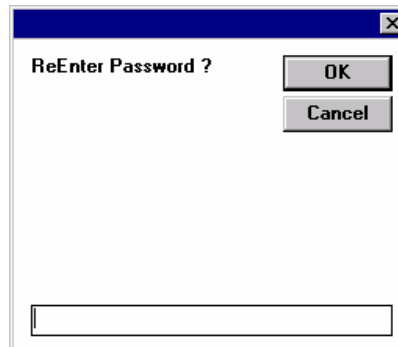
4. Для сохранения новых поправок нажмите **Write PTB210**.



5. Затем программа запрашивает пароль. По умолчанию пароля не существует. Просто нажмите **OK**. Пароль можно установить для предотвращения сохранения каких-либо новых поправок без введения их в программу. Чтобы задать пароль нажмите кнопку **Change**.



6. Введите новый пароль и подтвердите, напечатав его еще раз



ВНИМАНИЕ Не забудьте активировать многоточечные поправки после их задания.

РАЗДЕЛ 6

ТЕХНИЧЕСКИЕ ХАРАКТЕРИСТИКИ

Технические спецификации

Рабочий диапазон

Диапазон давления	500 ... 1100 гПа 50 ... 1300 гПа
Рабочий диапазон температуры	-40...+60°C
Диапазон влажности	без конденсации

Точность

500...1100 гПа	Класс А	Класс В
Нелинейность*	± 0.10 гПа	± 0.15 гПа
Гистерезис*	± 0.05 гПа	± 0.05 гПа
Сходимость*	± 0.05 гПа	± 0.05 гПа
Погрешность		
калибровки **	± 0.07 гПа	± 0.15 гПа
Общая точность (20°C)***	± 0.15 гПа	± 0.20 гПа
Температурная зависимость		
(-40...+60°C)****	± 0.20 гПа	± 0.20 гПа
Общая точность ***		
(-40...+60°C)	± 0.25 гПа	± 0.30 гПа
Долговременная		
стабильность	± 0.10 гПа/year	± 0.10 гПа/год
50...1300 гПа		
Нелинейность*		± 0.20 гПа
Гистерезис*		± 0.10 гПа
Сходимость*		± 0.10 гПа
Погрешность калибровки**		± 0.20 гПа
Общая точность (20°C)***		± 0.35 гПа
Температурная зависимость		

(-40...+60°C)****	± 0.40 гПа
Общая точность*** (-40...+60°C)	± 0.50 гПа
Долговременная стабильность	± 0.20 гПа/год

* Определено как \pm предела стандартного отклонения нелинейности конечной точки, ошибки гистерезиса или ошибки сходимости.

** Определено как \pm предела стандартного отклонения неточности рабочего эталона, включая связь средств измерений с первичными эталонами Национального института стандартов и технологии (NIST).

*** Определено как корень квадратный из суммы квадратов нелинейности конечной точки, ошибки гистерезиса, ошибки сходимости и погрешности калибровки при комнатной температуре.

**** Определено как \pm предела стандартного отклонения температурной зависимости в диапазоне рабочих температур.

Общие характеристики

(* Заводская установка)	
Питание	5 ... 28 В постоянного тока защищенная обратная полярность
Потребление тока	
нормальный режим	< 15 мА*
режим выключенного питания	< 0.8 мА
режим выключения	0.2 мА
Выключение	ВКЛ./ВЫКЛ
Время после вкл. питания	2 с
Последовательный ввод/вывод	RS232C RS232C /TTL (по заказу) RS485, без изоляции (по заказу)
четность	нуль, чётный*, нечетный
биты данных	7*, 8
стоповые биты	1*, 2
Скорость в бодах	300, 600, 1200, 2400, 4800, 9600*, 19200
Время отклика	1 с*
Разрешение	0.01 гПа (1 измерений/с) 0.05 гПа (20 измерений/с)
Макс. давление	5 000 гПа абс.
Разъем давления	M5 (10-32) внутренняя резьба

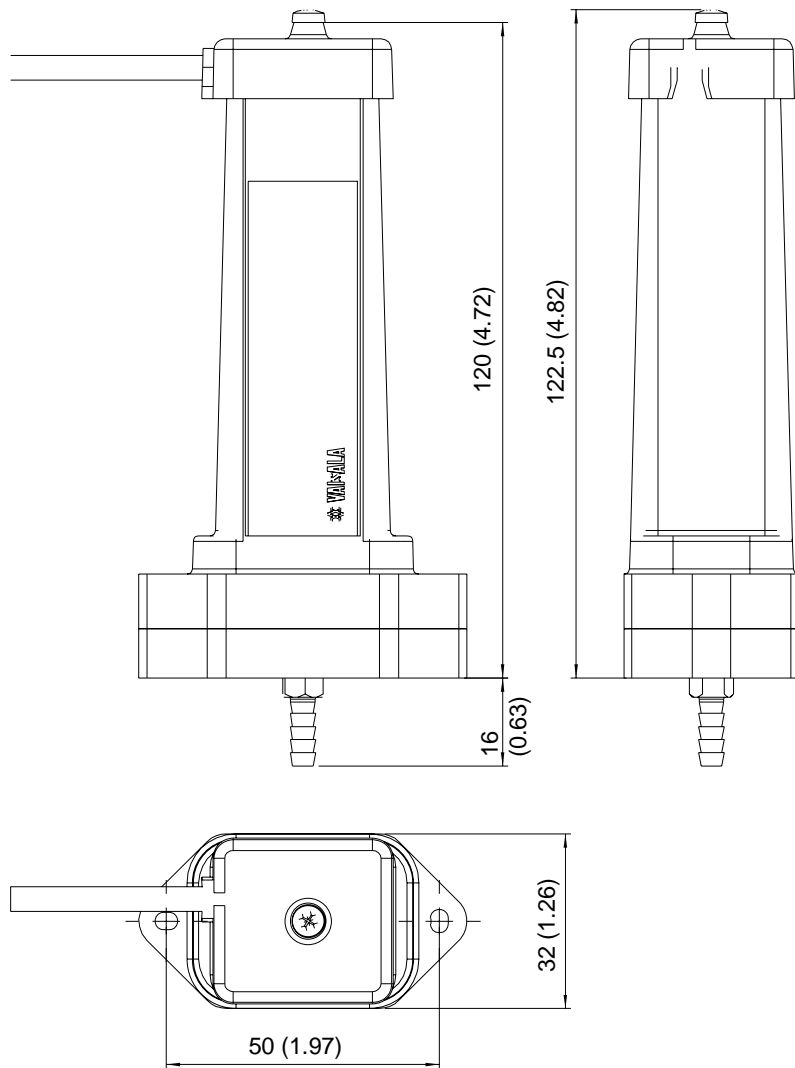
Штуцер давления	зазубренный штуцер для трубки с внутренним диаметром 1/8"
Корпус	
электроники	IP65
датчика	IP53
Материал корпуса	Поликарбонат пластик
Длина кабеля питания/вывода	1, 2, 3, 5, или 10 м
Вес	
приборной части	110 г
кабеля	28 г/м

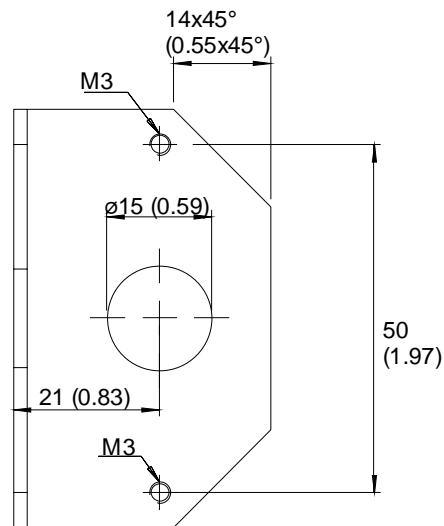
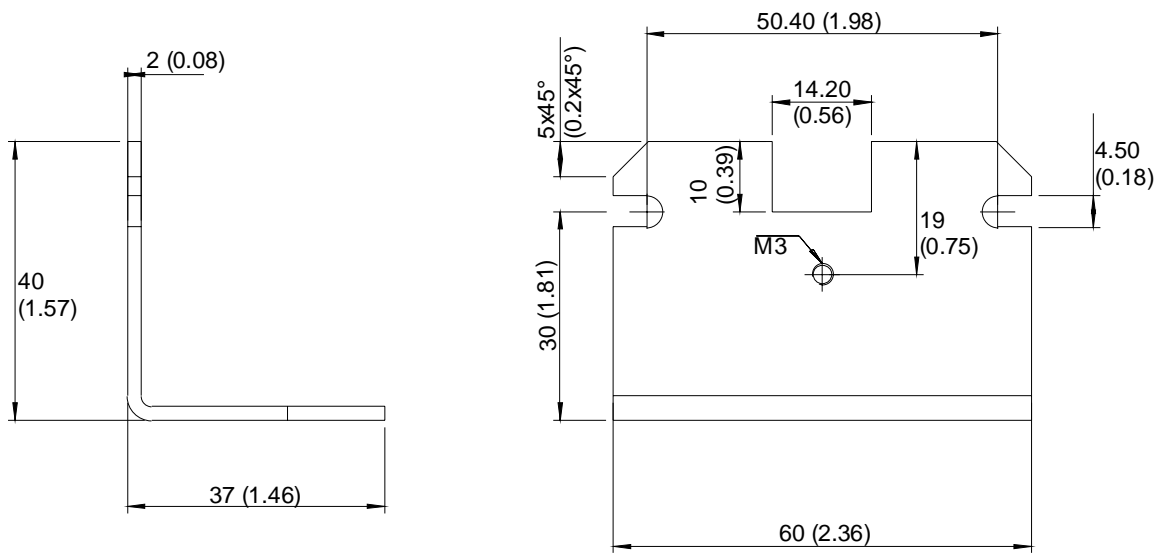
Электромагнитная совместимость

Полная электромагнитная совместимость в соответствии со стандартами:

- EN 50081-1 Тестирован согласно EN 55022 класс В
- EN 50082-1 Тестирован согласно EN 61000-4-2,
EN 61000-4-3 + ENV 50204,
EN 61000-4-4, EN 61000-4-5,
EN 61000-4-6

Размеры в мм (дюймах)







www.vaisala.com