

# Serie PTB110 Analoge Messwertgeber für barometrischen Luftdruck



## Merkmale

- Vaisala BAROCAP® Sensor
- Erhältlich in verschiedenen Druckmessbereichen
- Genauigkeit  $\pm 0,3$  hPa bei  $+20$  °C
- Hohe Langzeitstabilität
- Betriebsmodus über Triggersignal steuerbar
- Ausgangssignal 0...2,5 V oder 0...5 V oder Frequenz
- Stromaufnahme  $< 4$  mA
- Montierbar auf 35 mm DIN-Tragschiene
- Rückführbar auf NIST (inkl. Zertifikat)

Die Vaisala BAROCAP® Druckmesswertgeber der Serie PTB110 bieten eine ausgezeichnete Langzeitstabilität

Die Vaisala BAROCAP® Druckmesswertgeber der Serie PTB110 sind sowohl für genaue Luftdruckmessungen bei Raumtemperatur wie auch für allgemeine Umgebungsdruckmessungen in einem großen Temperaturbereich ausgelegt.

## Vaisala BAROCAP® Technologie

In den Messwertgebern der Serie PTB110 wird der von Vaisala entwickelte kapazitive Silizium-Absolutdrucksensor Vaisala BAROCAP® eingesetzt. Der Sensor vereint die ausgezeichneten elastischen und mechanischen Merkmale von einkristallinem Silizium mit dem bewährten kapazitiven Messprinzip. Der Vaisala BAROCAP® zeichnet sich durch eine extrem geringe Hysterese sowie eine ausgezeichnete Reproduzierbarkeit der Messwerte aus.

## Genauigkeit und Stabilität

Auf Grund der ausgezeichneten Langzeitstabilität ist eine Neujustierung des Messwertgebers üblicherweise nicht erforderlich, sodass sich ein minimaler Wartungsaufwand ergibt.

## Anwendungen

Die Messwertgeber der Serie PTB110 wurden für den Einsatz in unterschiedlichsten Anwendungen entwickelt, wie z.B. für automatische Wetterstationen, Fahrzeug- und Motorenprüfstände, Laser-Interferometer, Datenerfassungsbojen, die Hydrologie und die Landwirtschaft.

Dank der sehr niedrigen Stromaufnahme eignet sich der PTB110 ideal für den Einsatz in Verbindung mit einem Datenlogger sowie überall dort, wo Versorgungsenergie nur sehr begrenzt zur Verfügung steht. Den Sparbetrieb unterstützt zusätzlich noch ein extern steuerbarer Sleep-Modus.



# Technische Daten

## Barometrischer Luftdruck

Messbereich	500...1100 hPa
	600...1100 hPa
	800...1100 hPa
	800...1060 hPa
	600...1060 hPa
Betriebstemperaturbereich	-40...+60 °C
Betriebsfeuchtebereich	nicht kondensierend

## Genauigkeit

Linearität*	±0,25 hPa
Hysterese*	±0,03 hPa
Reproduzierbarkeit*	±0,03 hPa
Kalibrierunsicherheit**	±0,15 hPa
Gesamtgenauigkeit	
bei +15...+25 °C***	±0,3 hPa
bei 0...+40 °C	±0,6 hPa
bei -20...+45 °C	±1,0 hPa
bei -40...+60 °C	±1,5 hPa
Langzeitstabilität	±0,1 hPa / Jahr

\* Definiert als ±2 Standardabweichungsgrenzen der Endwert-Nichtlinearität, der Hysterese oder der Reproduzierbarkeit

\*\* Definiert als ±2 Standardabweichungsgrenzen des Gesamtfehlers vom Arbeitsstandard im Vergleich zu internationalen Standards (NIST)

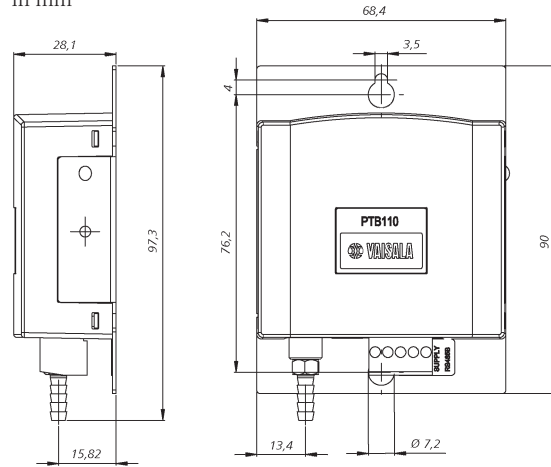
\*\*\* Definiert als der RSS-Wert der Endwert-Nichtlinearität, der Hysterese, der Reproduzierbarkeit und der Kalibrierunsicherheit bei +20 °C

## Allgemeine Daten

Versorgungsspannungsbereich	10...30 VDC
Ext. Steuerung im Sleep-Modus	TTL "High" Pegel
Spannungsempfindlichkeit	vernachlässigbar
Stromaufnahme	
Normalbetrieb	< 4 mA
Sleep-Modus	< 1 µA
Ausgangssignal	
Spannung	0...2,5 V, 0...5 V
Frequenz	500...1100 Hz
Auflösung	0,1 hPa
Lastwiderstand	> 10 kΩ
Lastkapazität	< 47 nF
Einschwingzeit nach Anlegen der Versorgungsspannung	1 s
Ansprechzeit nach Druckänderung	500 ms
Beschleunigungseinfluss	vernachlässigbar
Druckanschluss	M5 (10-32) Innengewinde
Druckschlauchanschluss	1/8" Innendurchmesser
Zul. Minimaldruck	0 hPa <sub>abs</sub>
Zul. Maximaldruck	2000 hPa <sub>abs</sub>
Elektrischer Anschluss	steckbare Schraubklemmen 0,5...1,5 mm <sup>2</sup>
Material	
Gehäusedeckel	ABS/PC-Mischung
Montageplatte	Aluminium
Gehäuseschutzart	IP32
Gewicht	90 g
EMV	gem. EN 61326-1

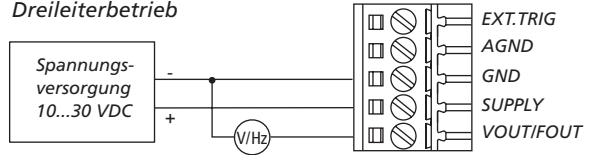
## Abmessungen

in mm

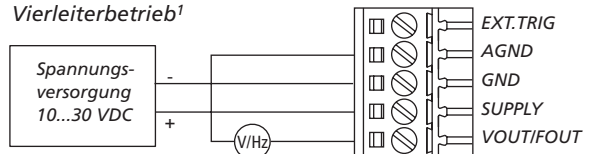


## Anschlussbild

### Dreileiterbetrieb



### Vierleiterbetrieb<sup>1</sup>



<sup>1</sup> Bei Verwendung größerer Kabellängen zu empfehlen

