

## 湿度変換器 HMW70U

## 湿度温度変換器 HMW70Y

### 取付方法

HMW70U/Y 湿度温度変換器は直接壁に装着いただく製品です。まず、付属のタッピングネジでベースプレートをお取付下さい。細い径のケーブルを変換器開口部より導入して下さい。正しい取付位置を指示している UP サインに従い取り付けようご注意ください。湿度センサを傷つけないよう十分ご注意の上、この作業を行って下さい。

**注意！** 本機器は精密機器です。落下や衝撃によって正常に動作しなくなる場合があります。

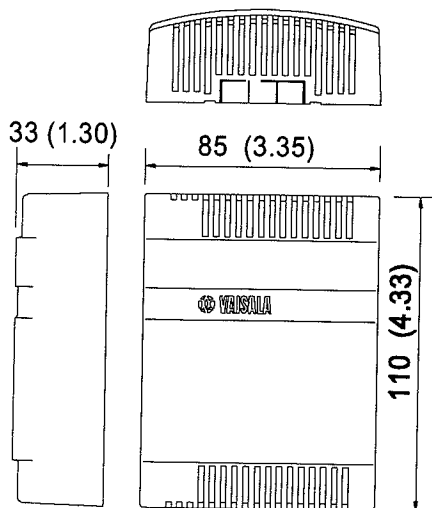


図 1 HMW70U/Y の外形寸法

### 電気結線と校正用トリマーについて

### 一点湿度校正

少なくとも一年に一回は精度チェックをお勧めいたします。ご使用環境によっては、より良い精度維持のためこれより短い周期のチェック、校正もご検討ください。お客様自身で変換器をチェック校正なさる場合は HMI41 湿度指示計と校正されたプローブ、さらにオプションの校正用ケーブルをご使用下さい。もし調整が必要なら、湿度オフセットポテンシオメーターで行って下さい。

### HUMICAP 湿度センサの交換

損傷を受けたセンサを外し、新しいセンサを挿入下さい。この際センサはプラスチックのソケット部を持つよう心がけてください。その後、変換器は必ず湿度校正をして下さい。

RH (湿度) テストコネクター (X5) は湿度指示計 HMI41 を用いて一点湿度校正する為のコネクターです。

**注意！** 万一、本機器が本取扱説明書に従っているにもかかわらず正常に動作しない場合は、ヴァイサラ社アフターセールスグループかご購入頂いたヴァイサラ製品取扱店までご連絡ください。

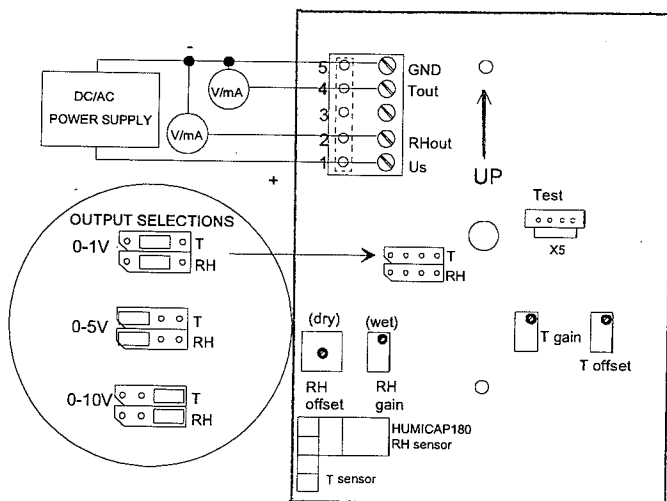


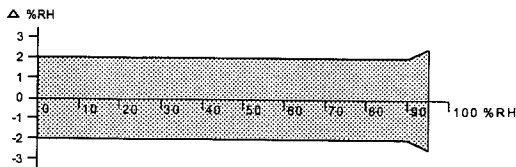
図 2: 電気結線と校正用トリマーの位置

信号ケーブルを 5 端子のねじ込みコネクターに図2に従って結線してください。

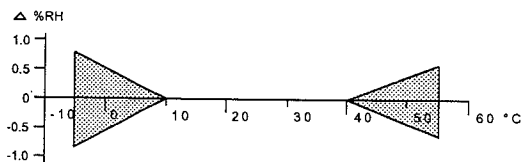
## 技術情報

### 相対湿度

測定範囲0...95%RH(出力範囲は0...100%RH)  
+20℃における精度



### 温度依存性

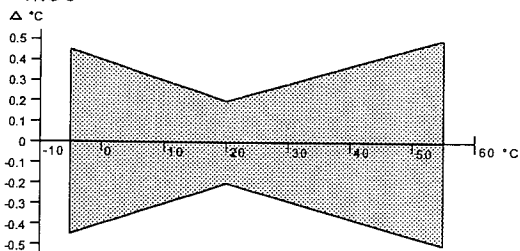


(90%における) 応答時間  
20℃静止空气中で 約 15 秒  
湿度センサ HUMICAP® 180

### 温度(但しYモデルのみに適用)

測定レンジ -5...+55℃

精度



直線性 0.1℃以内  
温度センサ Pt1000 EC751  
クラス B

### 一般

供給電圧は選択される出力範囲による。

	DC	AC
0...1 V	10...35 V	9...24V
0...5 V	14...35 V	12...24 V
0...10 V	19...35 V	16...24 V

工場設定は 0...1V です。その他の設定へはジャンパ  
一切替え出来ます。この出力変更に伴う誤差は再校  
正無しで 0.5 %RH 以内です。

動作温度

レンジ -5...+55℃

保存温度 -40...+80℃

回路機能維持の為の長期雰囲気湿度 0...85 %RH

ハウジング

カバー ABS プラスチック

ベースプレート PA

結線 ネジ込み端子接続

0.5...1.5 mm<sup>2</sup>

### 妨害電磁波発生防止及び妨害電磁波不干涉性能

EN50081-1 と EN50082-1 規格にのっとり発生及び  
不干涉性能テストが行われた。

妨害電磁波発生:

テスト種類	テスト手順	性能ランク
電磁干渉	EN55022	クラス B

妨害電磁波不干涉:

テスト種類	テスト手順	性能ランク
静電気放電	IEC 801-2:1991	評価 B

電氣的ファーストランジェントバースト

IEC 801-4-1988 評価 B

RF 発生場 IEC 801-3:1984 評価 A

\*GMS-場 不干涉

ENV50204:1994 評価 A

(\* 付加テスト)

### 保証

ヴァイサラは通常運転条件のもとで出荷日より1年  
間、製品の材質と組み上げ性能を保証いたします。  
仕様外の運転操作、不注意な取り扱いによる損傷  
は保証対象外とさせていただきます。

ヴァイサラ株式会社

〒162-0825

東京都新宿区神楽坂 6-42 神楽坂喜多川ビル 2F

TEL (03) 3266-9611 FAX (03) 3266-9610

メールアドレス: sales.japan@vaisala.com