

HMI41 med HMP42 för professionell fuktmätning i trånga utrymmen

- *intelligent handmätinstrument med mångsidiga beräkningsfunktioner samt datainsamling*
- *mätprobens diameter endast 4 mm*
- *exakt och pålitlig HUMICAP®-sensortechnologi*

REFERENSINSTRUMENT

Handmätinstrumentet HMI41 och mätproben HMP42 utgör en professionell kombination för fukt- och temperaturmätning där kraven på hög mätnoggrannhet, tillförlitlighet och framförallt behov för tunn mätprob står i fokus. Den tillämpar sig således väl som referensinstrument.

HMP42-mätproben har en diameter på endast 4 mm, vilket möjliggör mätningar i de mest trånga utrymmen som till exempel i fogarna mellan kakelplattor. Andra användningstillämpningar kan vara mätning av byggfukt för att kontrollera torkningen i byggnader under byggnadsprocessen eller vid vattenskada, mätningar i luftkanaler, rum m.fl.

Vaisalas innovation HMP42, marknadens tunnaste mätprob, möjliggör noggranna och tillförlitliga mätningar i de mest trånga utrymmen.

TILLFÖRLITLIG HUMICAP®-SENSOR

HMP42 är utrustad med Vaisalas HUMICAP®-sensor. Denna välbeprövade sensor har hög noggrannhet, utmärkt



långtidsstabilitet och försumbar hysteres. Den är också okänslig för damm och de flesta kemikalier.

LEDANDE TEKNOLOGI FÖR YRKESMÄN

Förutom att mäta fuktigheten och temperaturen kan handmätinstrumentet HMI41 även beräkna dagpunkt och den våta termometerns temperatur, absolut fuktighet och fuktkvot.

HMI41 har en lättläst två-radig LCD-display där användaren kan avläsa mätvärden i metriska alt. icke-metriska storheter. HMI41 har min-, max-, hold- och loggningsfunktioner samt en fritt inställbar automatisk frånslagsfunktion.

Den obetydliga termiska massan i HMP42-mätprobens mätspets resulterar i korta temperaturstabiliseringstider. Alla de ovannämnda egenskaperna plus en hög mätnoggrannhet och långtidsstabilitet gör HMI41 med HMP42 till det ideala valet för den mest krävande användaren.

TEKNISKA DATA

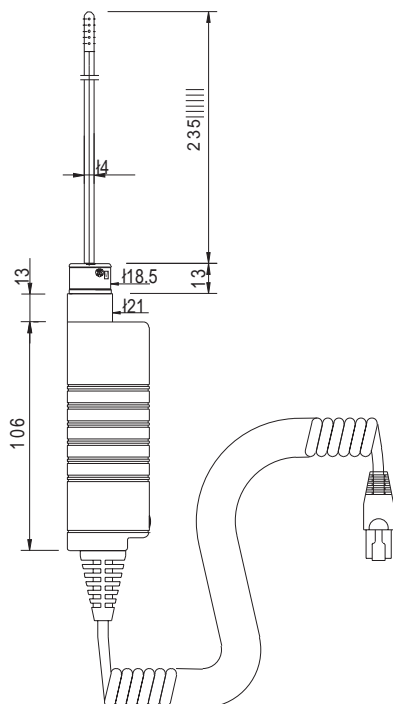
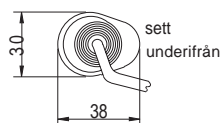
HMI41-INDIKATOR

Maximalt fel för HMI41 vid +20 °C

fuktighet	±0,1 %RH
temperatur	±0,1 °C
Datainsamling	200 mätvärden
Beräknade parametrar	daggpunktstemperatur, T_d absolut fuktighet, a våt termometers temperatur, T_w fuktkvot, x
Upplösning	0,1 %RH; 0,1 °C
Batterier	4 batterier, typ IEC LR 6
Batteridriftstid (alkaliska batterier)	72 timmar kontinuerlig användning automatisk avstängningsfunktion

Arbetsstemperatur	-20...+60 °C
Arbetsområde fukt	0...100%RH (icke kondenserande)
Lagringstemperatur	-40...+70 °C
Display	tvåraders LCD
Höljets material	ABS-plast
Höljets kappslingsklass	IP53 (vid förslutna ansl.kontakter)
Vikt (inkl. batterier)	300 g

Mått i mm



HUMICAP® är ett registrerat varumärke som tillhör Vaisala.
Rätt till ändringar förbehålles.
© Vaisala Oyj



Vaisala Malmö
Drottninggatan 1 D
212 11 Malmö

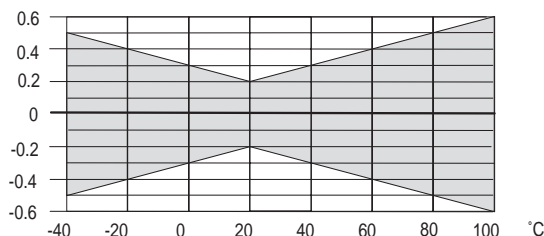
HMP42-MÄTPROB

RELATIV FUKTIGHET

Mätområde	0...100 %RH (icke kondenserande)
Noggrannhet (vid +20 °C) när kalibrerad mot saltlösning (ASTME104-85):	±2 %RH (0...90 %RH) ±3 %RH (90...100 %RH)
Temperaturdrift för elektroniken	0,05 %RH/ °C
Typisk långtidsstabilitet	bättre än 1 %RH/a
Svarstid (90%) vid +20 °C	30 s
Fuktighetssensor	HUMICAP® MINI

TEMPERATUR

Mätområde (givarens huvud)	-40...+100 °C
Noggrannhet vid +20 °C	±0,2 °C
Noggrannhet:	



Temperaturgivare PT 100 IEC 751 klass B

ALLMÄNT

Ledningens längd (HMP42)	1500 mm; utökad spiralledning
Arbetsstemperatur för elektronik	-20...+60 °C
Höljets material	electronikhölje ABS-plast
mätprob	rostfritt stål
Höljets klassificering - elektronik	IP65 (NEMA 4)
Skyddsfiler	rostfritt filter invändigt filter (5 st.)
Vikt (HMP42)	200 g

RESERVDLAR OCH TILLÄGGSUTRUSTNING

Probskaft	HMP42P235SP
Fuktkalibrator	HMK15
Kalibreringsadapter till HMK15	HM37067
Tätningrör i plast (10 st.)	19809HM
Kabel för seriekommunikation, HMI41-PC19446ZZ	
Rostfritt filter	19867HM
Invändigt filter (5 st.)	19858HM
Transportväska för HMI41 och HMP42	HM27104

Uppfyller EMC-standard EN50081-1 och
EN50082-2.