

INTRODUCTION

Le transmetteur de point de rosée DMT242 convient à un grand nombre d'applications. Il mesure le point de rosée avec une stabilité de mesure sur le long terme qui est assurée par la procédure brevetée d'auto-étalonnage. La technologie employée par le capteur polymère DRYCAP® présente également une bonne résistance à la condensation quand un incident se produit dans le procédé. Les composants mécaniques du produit sont conçus pour résister à des conditions extrêmes nécessitant une protection contre la poussière, la saleté et les aspersion d'eau.

Il est très facile de débrancher et rebrancher le connecteur intégrant le signal de sortie et les fils d'alimentation électrique. L'appareil possède également une interface série pour l'étalonnage et la mise à l'échelle de la sortie analogique.

REGLAGE DE LA PRESSION POUR LES PROCÉDES PRESSURISÉS

Afin d'obtenir une plus grande précision de la mesure dans les procédés pressurisés, réglez la pression transmise au DMT242 à l'aide des manocontacts (cf. Figure 2, point 8) tel que décrit au tableau 1. Le réglage en usine par défaut est 1 bar, correspondant au manocontact 4 en position ON.

Manocontacts				Pression absolue	
1	2	3	4	(bar)	
			■	0...2	
		■		2...4	
			■	4...6	
	■			6...8	
	■	■		8...10	
	■		■	10...12	
	■	■	■	12...14	
	■		■	14...16	
■				16...18	
■	■			18...20	

Le manocontact indiqué par un carré noir est en position ON.

Tableau 1. Tableau de réglage de la pression

MONTAGE

1. Insérez la rondelle d'étanchéité (Figure 1) sur la sonde et positionnez la sonde à l'aide du raccord fileté sur le tuyau du procédé. La sonde est dotée d'un filetage parallèle G $\frac{1}{2}$ " ISO 228/1.
2. Fixez le transmetteur au raccord du tuyau du procédé en serrant l'écrou de la sonde (24 mm).

CABLAGE

1. Retirez le couvercle.
2. Retirez le connecteur.
3. Ouvrez le connecteur en retirant le bornier à vis du connecteur en le sortant, par exemple, avec la vis de fixation.

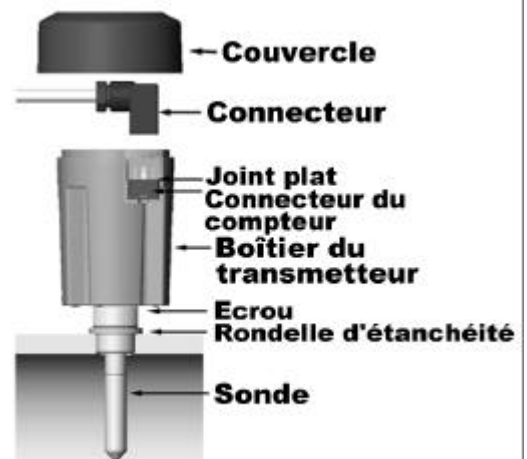
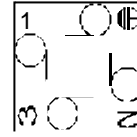


Figure 1. DMT242.

4. Utilisez le câble à 3 fils. Raccordez les fils aux borniers du connecteur de la manière suivante:

bornier 1 = V alimentation + (ligne VCA)
bornier 2 = V alimentation - (VCA neutre)/signal -
bornier 3 = signal +
Le bornier de terre doit rester libre.



5. Repositionnez le bornier à vis câblé exactement tel qu'indiqué à la Figure 2. Enfoncez la vis de fixation dans la douille du câble. Serrez le collier du câble. Insérez le connecteur câblé dans le connecteur du compteur. **REMARQUE** : La connexion est incompatible si le connecteur N'EST PAS positionné conformément à la Figure 2. Serrez la vis de fixation.
6. Placez le couvercle arrière en faisant passer le câble par le trou du couvercle. Le transmetteur est prêt à fonctionner.

Après la mise sous tension, attendez environ 7 minutes avant de commencer les mesures. Un auto-diagnostic se déclenche au démarrage et fige la sortie des mesures pendant les premières minutes de fonctionnement.

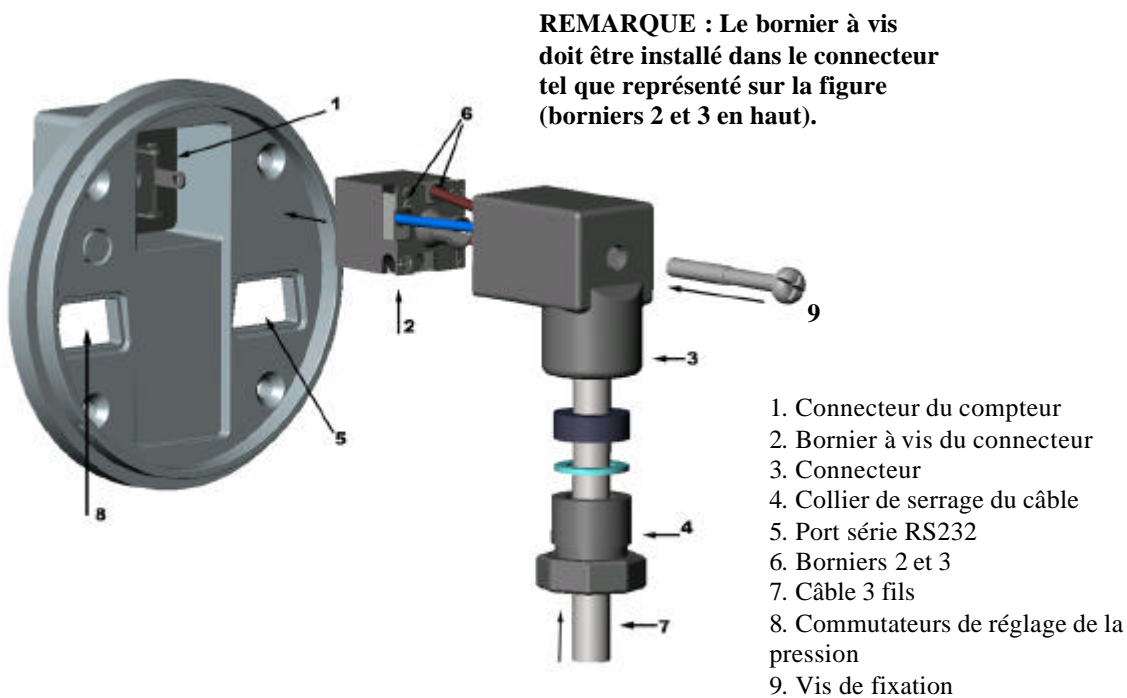


Figure 2. Câblage et installation du connecteur.

ETALONNAGE ET MAINTENANCE

Remplacement du filtre fritté

Un filtre fritté sale peut être la cause d'une augmentation du temps de réponse de la mesure. Si le filtre doit être changé, dévissez-le puis remplacez-le par un nouveau.

Etalonnage

Il est recommandé de vérifier l'étalonnage tous les deux ans. Un contrôle sur site peut être effectué à l'aide d'une sonde étalon et en comparant les mesures obtenues avec la valeur du transmetteur. Si un réglage s'avère nécessaire, veuillez contacter le service SSD de Vaisala ou le représentant local de Vaisala.

Centres de service SSD de Vaisala

Vaisala SSD Service, Vanha Nurmijärventie 21 FIN-01670 Vantaa, FINLANDE,

Téléphone : +358 9 89 49 26 58, Fax : +358 9 89 49 22 95

Vaisala KK, 42 Kagurazaka 6-Chome, Shinjuku-Ku, Tokyo 162-0825, JAPON,

Téléphone : +81 3 3266 9611, Fax : +81 3 3266 9610

Vaisala Inc., 100 Commerce Way, Woburn, MA 01801-1068, USA

Téléphone : +1 781 933 4500, Fax : +1 781 933 8029

Internet : <http://www.vaisala.com>

Assistance technique : ssdservice@vaisala.com

MISE A L'ECHELLE DE LA SORTIE ANALOGIQUE PAR LE BUS SERIE

Configuration de l'interface série

La mise à l'échelle de la sortie analogique peut être réalisée avec le bus série et un ordinateur équipé du logiciel adéquat. Connectez le DMT242 à un bus série à l'aide de l'interface RS232 en définissant les paramètres suivants : Vitesse de transmission : 2400, Parité : sans, Bits de données : 8, Bits de stop : 1. Le câble série (DMT242RS) peut être commandé auprès de Vaisala.

Mise à l'échelle de la sortie du point de rosée

Mettez à l'échelle le paramètre du point de rosée en entrant la commande **ascl xx yy<ENTER>** dans laquelle xx correspond à la limite inférieure (°C ou °F) et yy à la limite supérieure (°C ou °F).

L'appareil de mesure est configuré par défaut en degrés centigrades (°C). Pour changer le paramétrage en degrés Fahrenheit (°F), utilisez la commande **unit xx <ENTER>** dans laquelle xx= **n** pour les unités de mesure anglo-saxonnes (°F) et xx= **m** pour les unités du système métrique (°C) .

ACCESSOIRES

Réf. commande	Description
HM47280	Filtre inox fritté
DMT242RS	Câble d'interface série RS232 pour ordinateur (avec connecteur femelle D)

GARANTIE

Vaisala offre une garantie de un (1) an, à partir de la date du bon de livraison, sur les pièces et main d'œuvre de ce produit utilisé dans des conditions normales. La garantie ne couvre pas les conditions d'utilisation exceptionnelles, les endommagements dus à une manipulation négligente ou un usage impropre.

FICHE TECHNIQUE

Température du point de rosée

Etendue de mesure

DMT242A -80...+20 °C

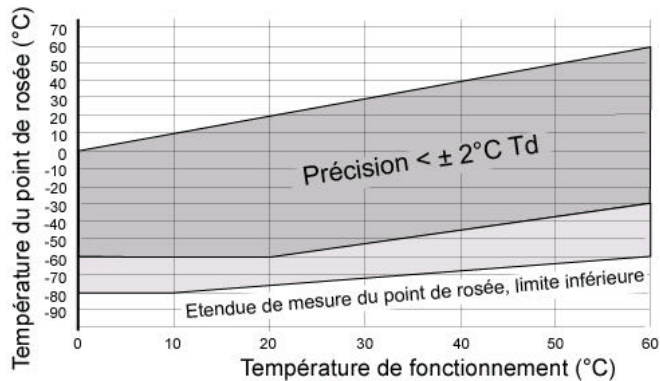
DMT242B -60...+60 °C

Lorsque le point de rosée est inférieur à 0 °C, le transmetteur affiche le point de gelée.

Précision du point de rosée ±2 °C

avec DRYCAP®180M

(cf. figure ci-dessous)



Temps de réponse de 63 % [90%] avec une température du gaz à 20 °C, un débit >1 l/min et une pression de 1 bar

-60 → -20 °C Td 5 s [10 s]

-20 → -60 °C Td 45 s [10 min]

Conditions d'utilisation

Température 0...+60 °C

Humidité relative 0...100% HR

Pression 0...20 bars

Débit de l'échantillon sans effet

Sorties

Sortie analogique 4...20 mA

Résolution de la sortie analogique ±0,002 mA

Sensibilité à la température 0,0008 mA/°C

Interface série pour la maintenance RS232

Généralités

Capteur	DRYCAP®180M
Tension de fonctionnement	17...35 VCC
	20...28 VCA
Courant consommé à 24 VCC	max. 220 mA
Charge externe pour la sortie de courant	max 500 Ω
Connecteur pour la tension d'alimentation et la sortie du signal	
Section max. du fil	0,75 mm ²
Diamètre max. du fil	6,5 mm/PG7
Câble de maintenance pour l'interface série	DMT242RS
Matériau de la sonde	inox (AISI 316L)
Protection du capteur	filtre inox fritté (HM47280)
Raccord mécanique	filet G1/2" ISO228-1 avec rondelle d'étanchéité soudée (joint en U)
Boîtier électronique	plastique (ABS/PC)
Degré de protection	IP65 (NEMA 4)
Température de stockage	-40...+70 °C

Les tests d'émission et d'immunité ont été effectués selon la norme IEC 61326-1.

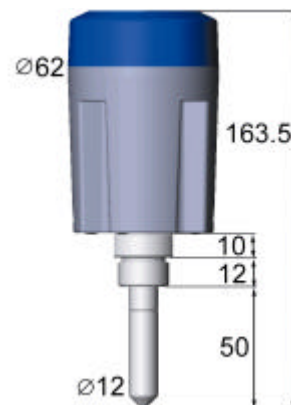


Figure 3. Dimensions en mm.

